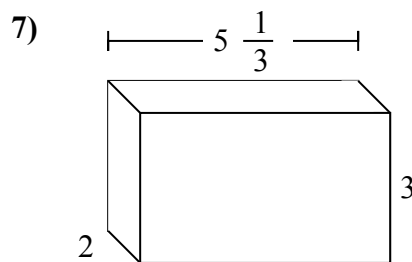
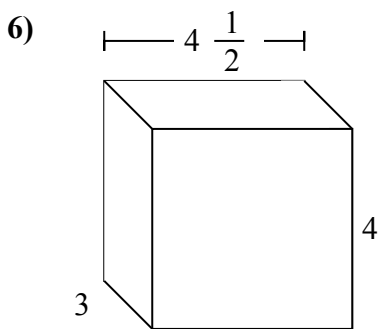
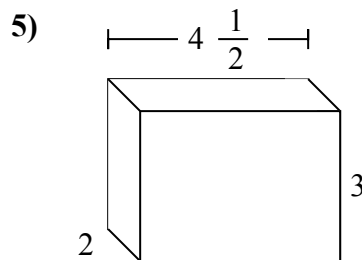
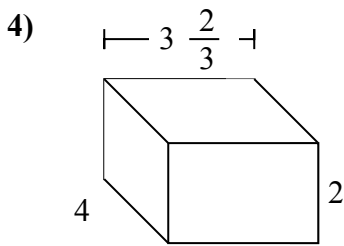
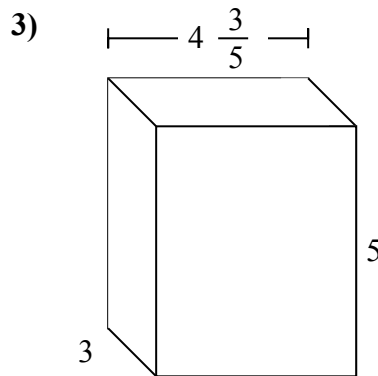
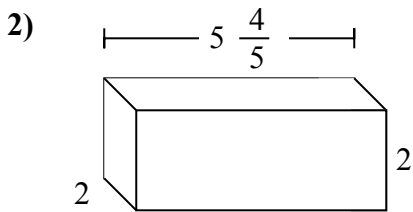
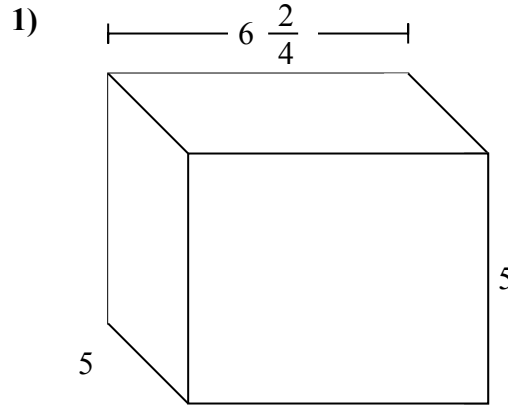
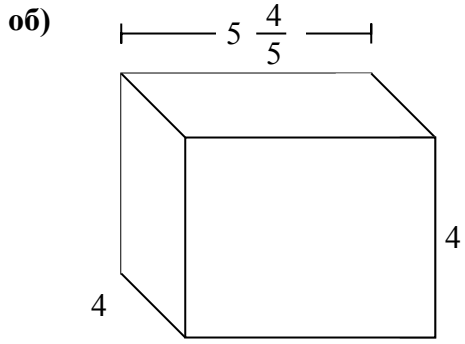




Заполните каждый куб малыми кубами и подсчитайте объем. Измерения проводить в сантиметрах.

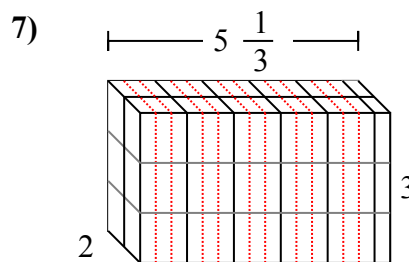
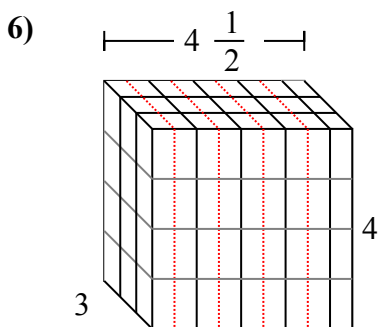
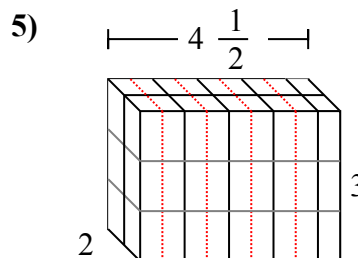
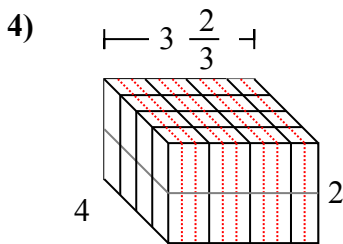
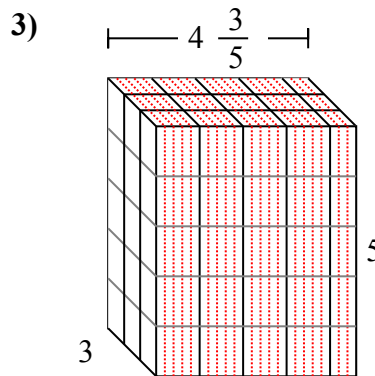
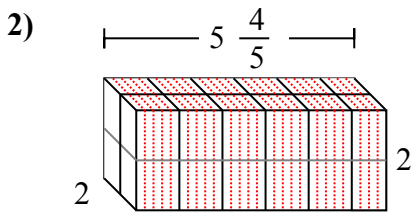
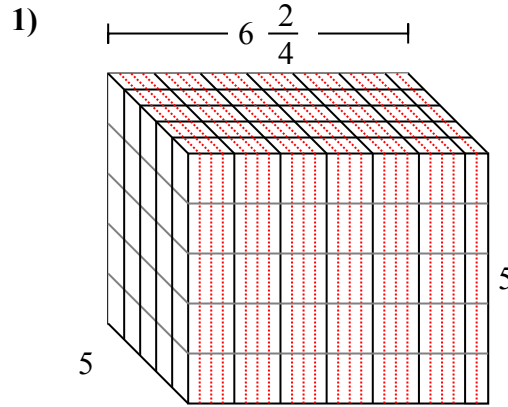
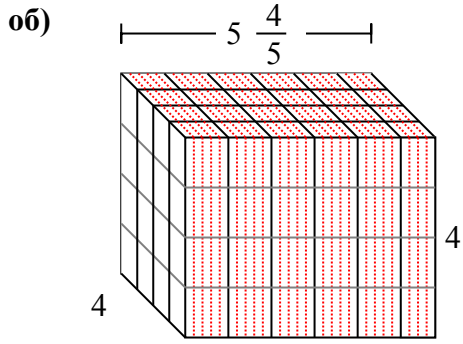


Отвeты

- об. **92 ⁴/₅ cm**
1. _____
 2. _____
 3. _____
 4. _____
 5. _____
 6. _____
 7. _____



Заполните каждый куб малыми кубами и подсчитайте объем. Измерения проводить в сантиметрах.



ОТВЕТЫ

- об. $92 \frac{4}{5}$ cm
- 1. $162 \frac{2}{4}$ cm
- 2. $23 \frac{1}{5}$ cm
- 3. 69 cm
- 4. $29 \frac{1}{3}$ cm
- 5. 27 cm
- 6. 54 cm
- 7. 32 cm