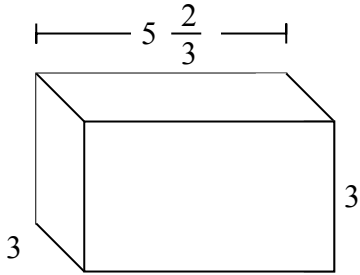


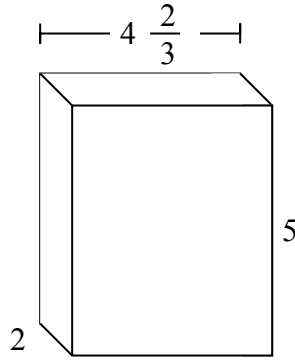


Заполните каждый куб малыми кубами и подсчитайте объем. Измерения проводить в сантиметрах.

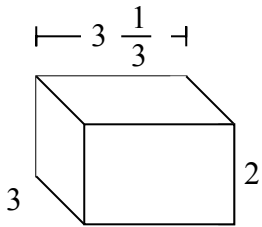
об)



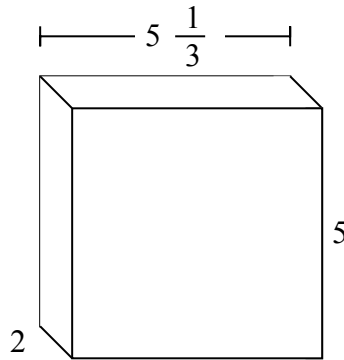
1)



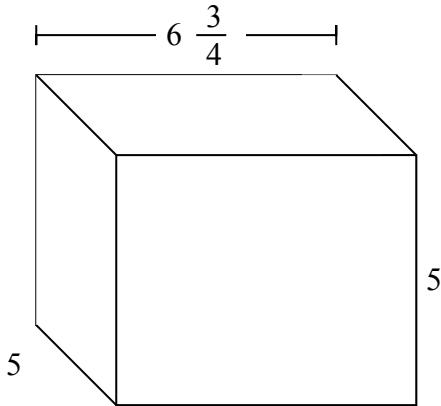
2)



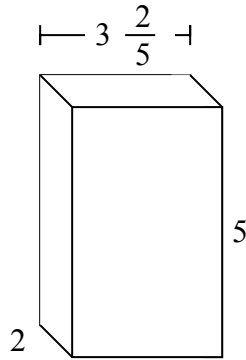
3)



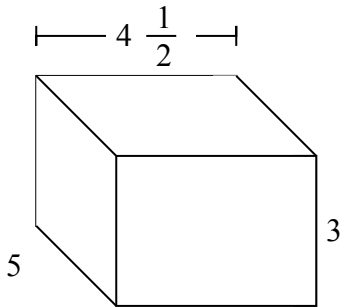
4)



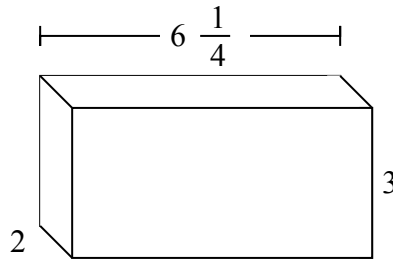
5)



6)



7)



Ответы

об. **51 cm**

1. _____

2. _____

3. _____

4. _____

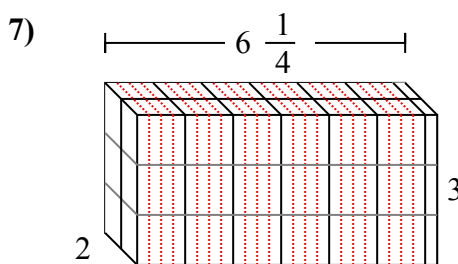
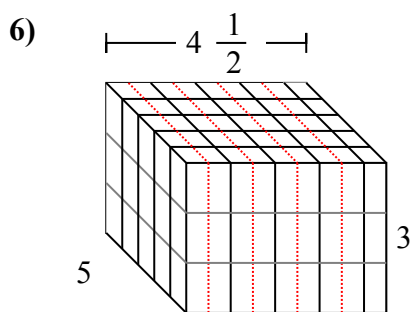
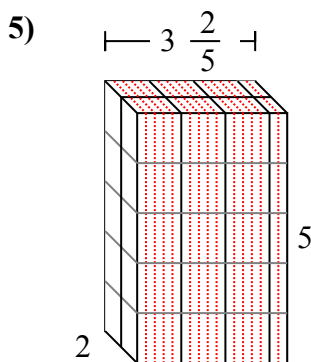
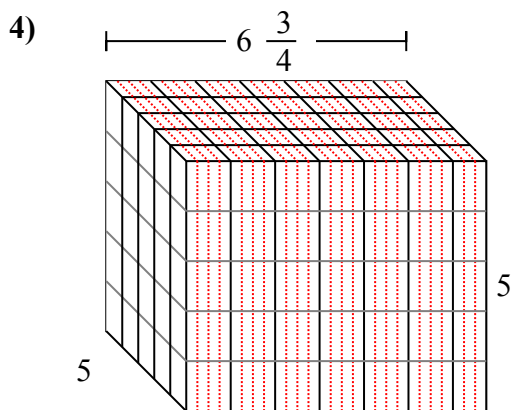
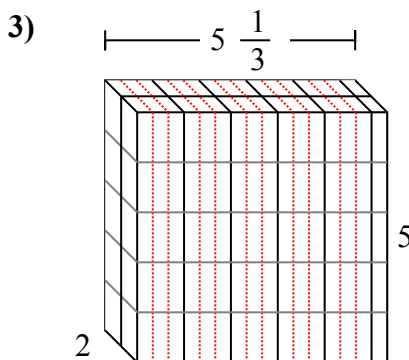
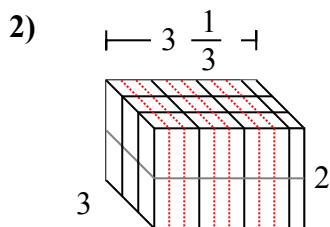
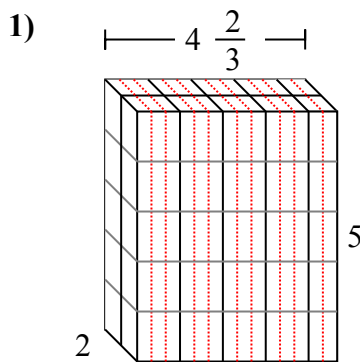
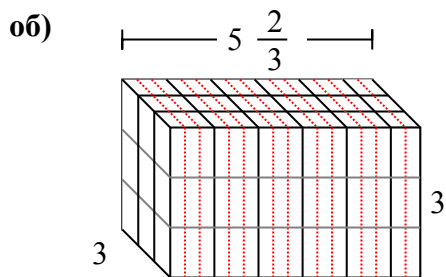
5. _____

6. _____

7. _____



Заполните каждый куб малыми кубами и подсчитайте объем. Измерения проводить в сантиметрах.



ОТВЕТЫ

об. 51 cm

1. $46 \frac{2}{3}$ cm

2. 20 cm

3. $53 \frac{1}{3}$ cm

4. $168 \frac{3}{4}$ cm

5. 34 cm

6. $67 \frac{1}{2}$ cm

7. $37 \frac{2}{4}$ cm