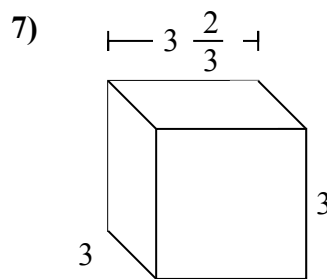
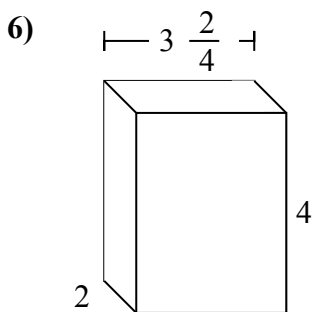
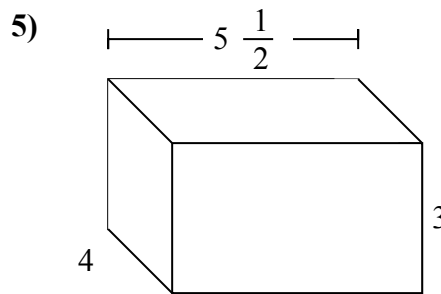
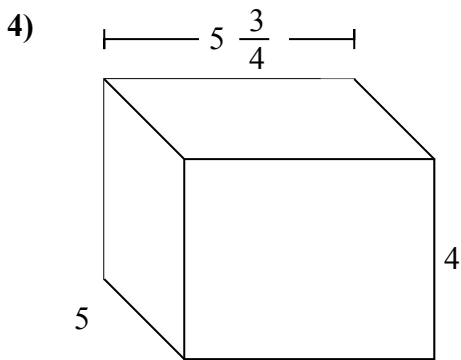
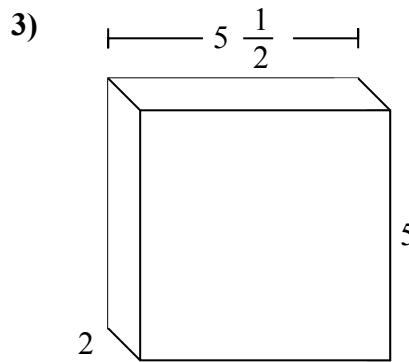
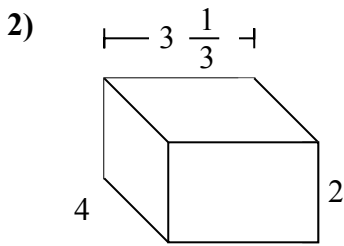
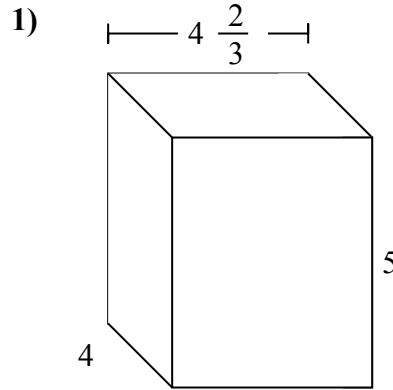
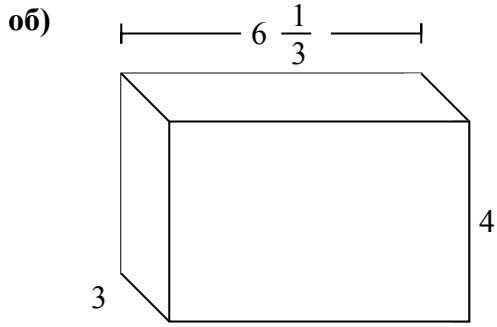




Заполните каждый куб малыми кубами и подсчитайте объем. Измерения проводить в сантиметрах.

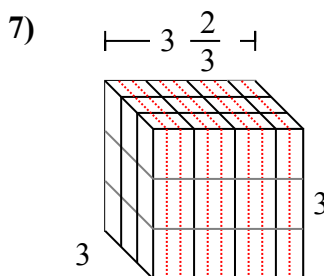
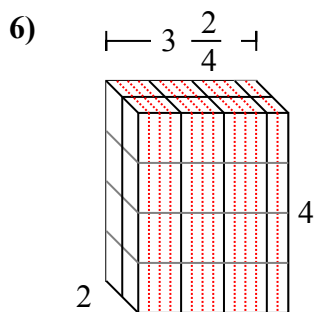
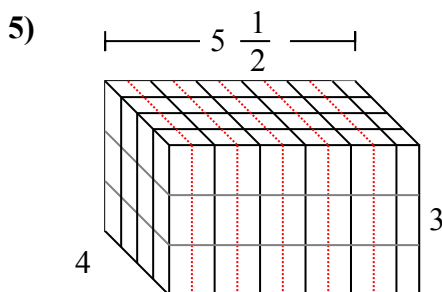
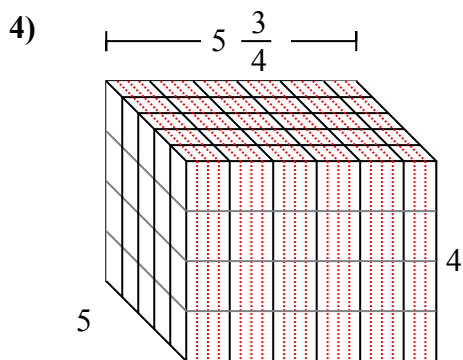
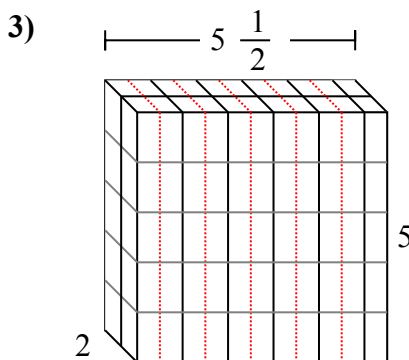
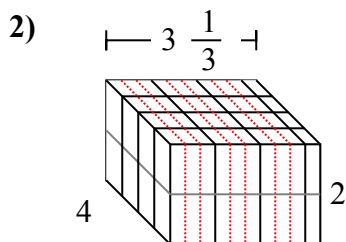
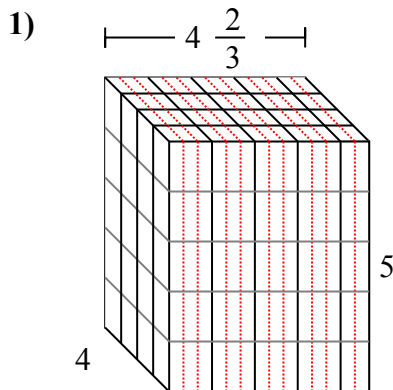
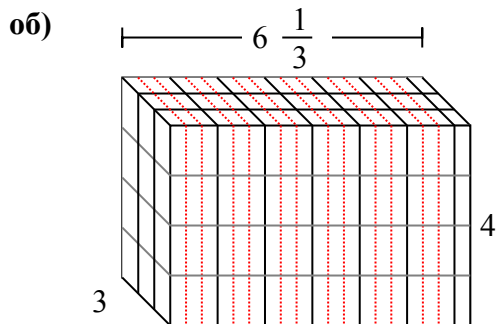


ОТВЕТЫ

- об. **76 см**
1. _____
2. _____
3. _____
4. _____
5. _____
6. _____
7. _____



Заполните каждый куб малыми кубами и подсчитайте объем. Измерения проводить в сантиметрах.



ОТВЕТЫ

об. 76 cm

1. 93 1/3 cm

2. 26 2/3 cm

3. 55 cm

4. 115 cm

5. 66 cm

6. 28 cm

7. 33 cm