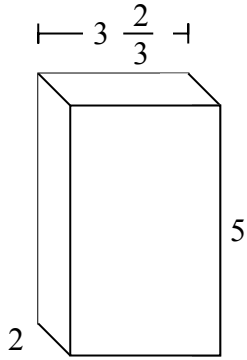


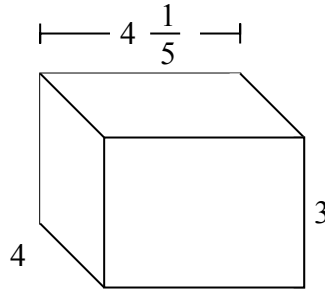


Заполните каждый куб малыми кубами и подсчитайте объем. Измерения проводить в сантиметрах.

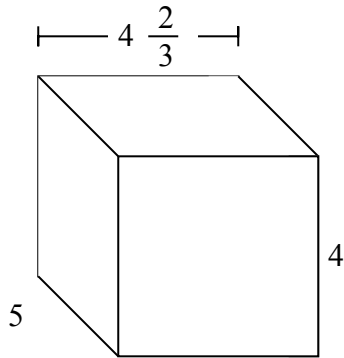
об)



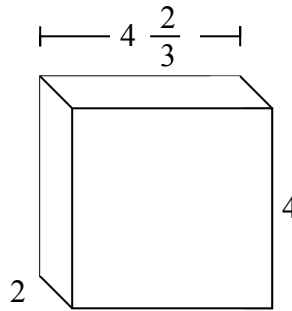
1)



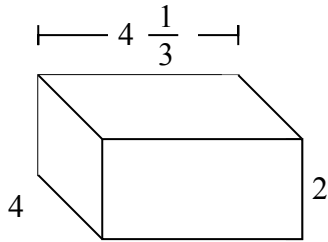
2)



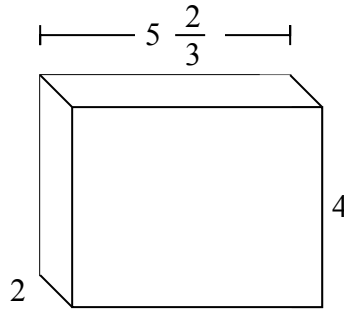
3)



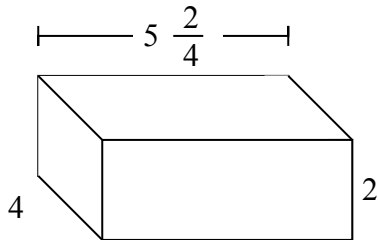
4)



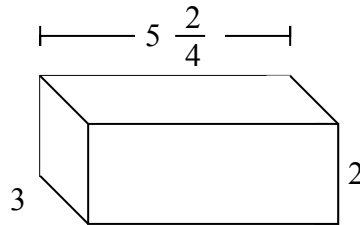
5)



6)



7)



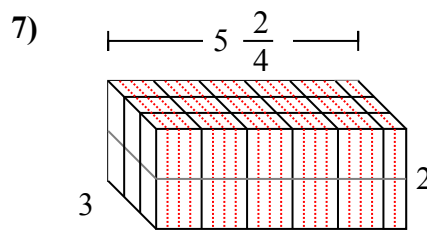
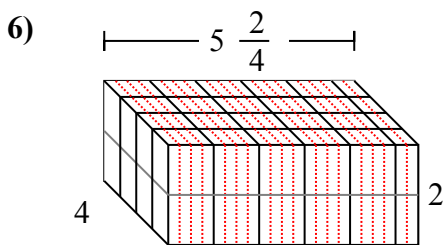
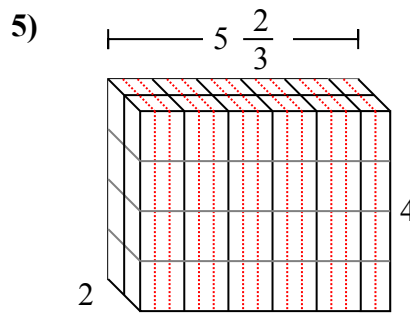
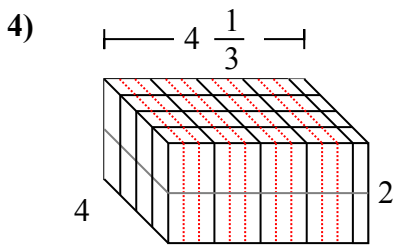
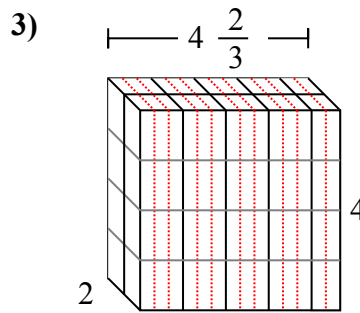
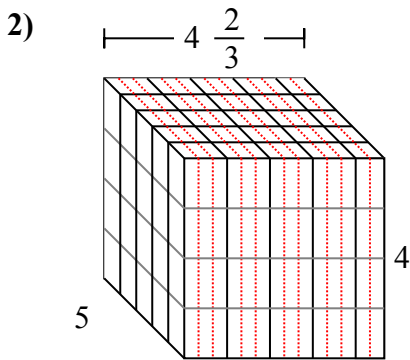
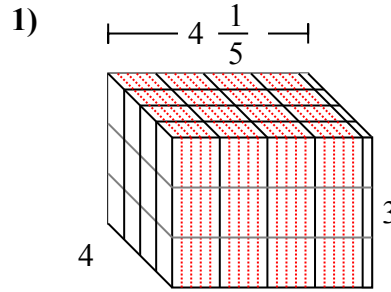
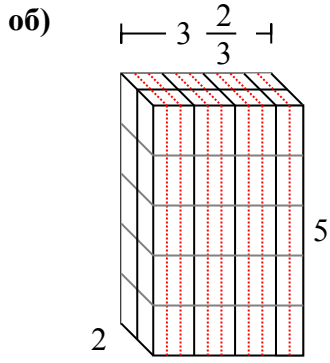
**Ответы**

об.  $36 \frac{2}{3}$  см

1. \_\_\_\_\_
2. \_\_\_\_\_
3. \_\_\_\_\_
4. \_\_\_\_\_
5. \_\_\_\_\_
6. \_\_\_\_\_
7. \_\_\_\_\_



Заполните каждый куб малыми кубами и подсчитайте объем. Измерения проводить в сантиметрах.



**ОТВЕТЫ**

- об.  $36 \frac{2}{3}$  cm
- 1.  $50 \frac{2}{5}$  cm
- 2.  $93 \frac{1}{3}$  cm
- 3.  $37 \frac{1}{3}$  cm
- 4.  $34 \frac{2}{3}$  cm
- 5.  $45 \frac{1}{3}$  cm
- 6. 44 cm
- 7. 33 cm