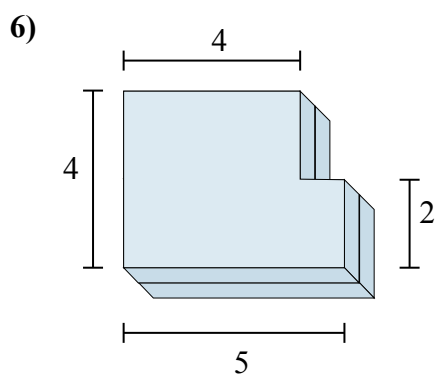
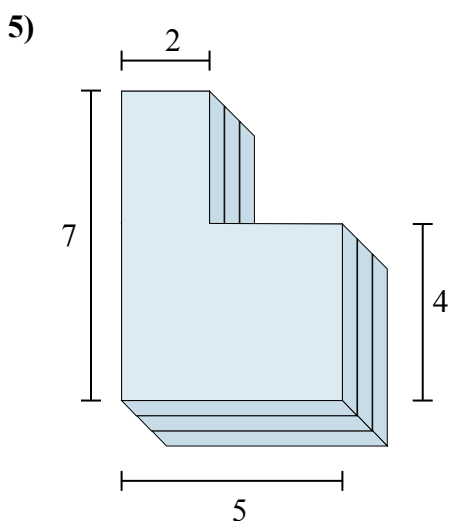
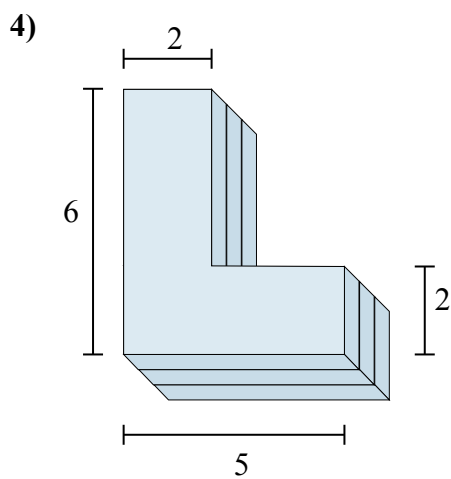
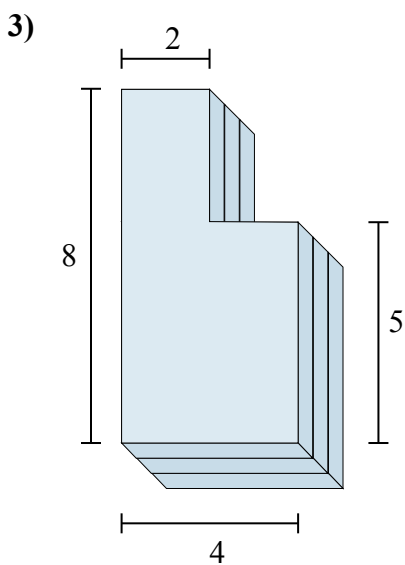
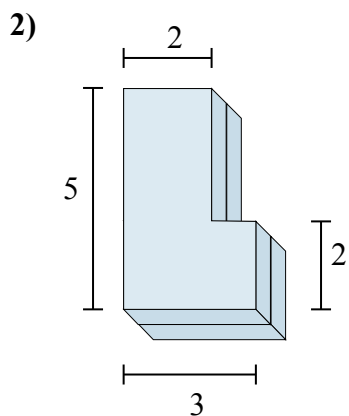
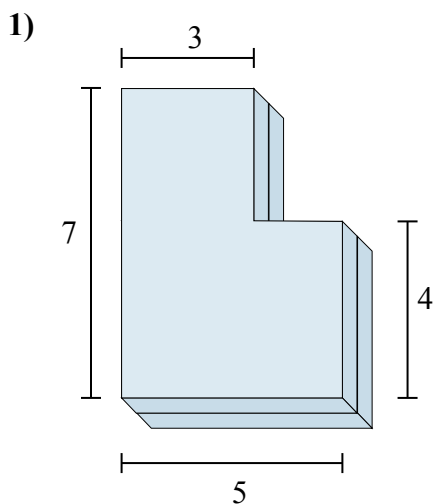




Определите общий объем показанных фигур.

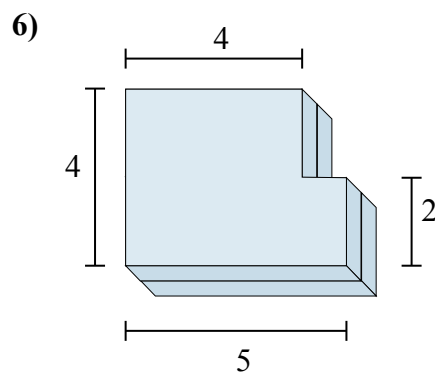
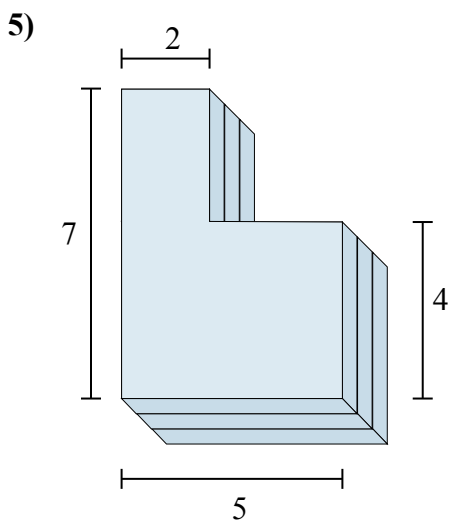
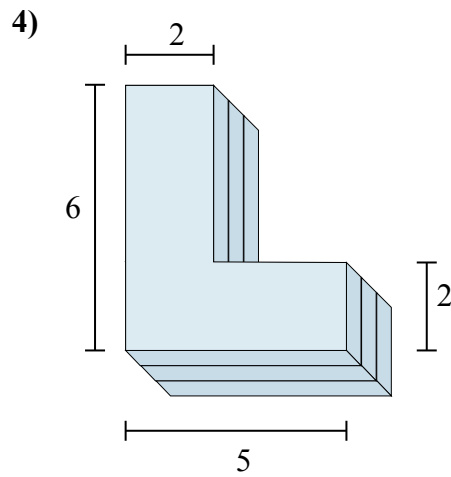
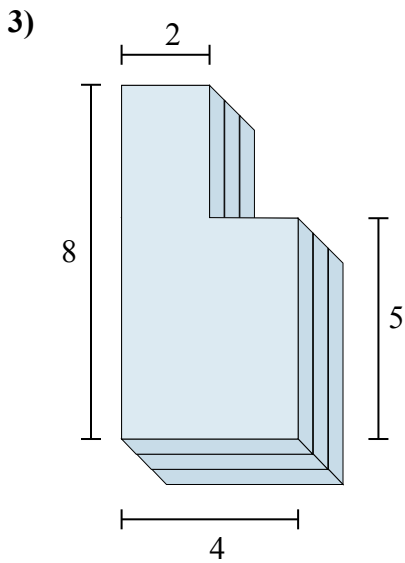
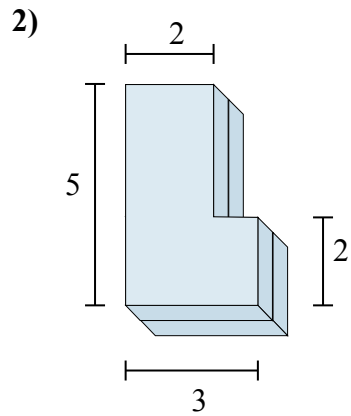
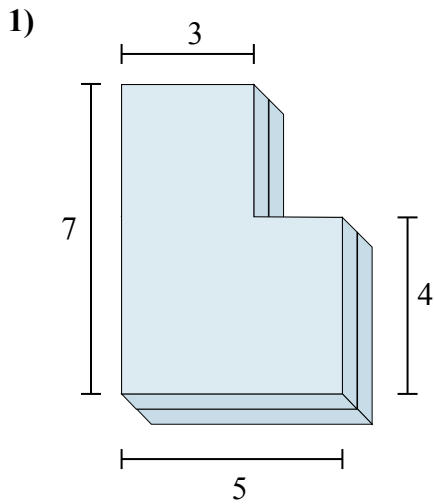
**Ответы**



- 1. \_\_\_\_\_
- 2. \_\_\_\_\_
- 3. \_\_\_\_\_
- 4. \_\_\_\_\_
- 5. \_\_\_\_\_
- 6. \_\_\_\_\_



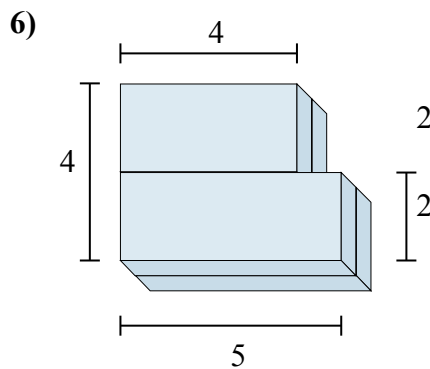
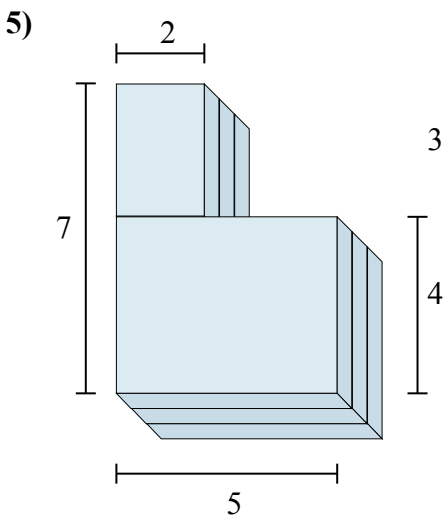
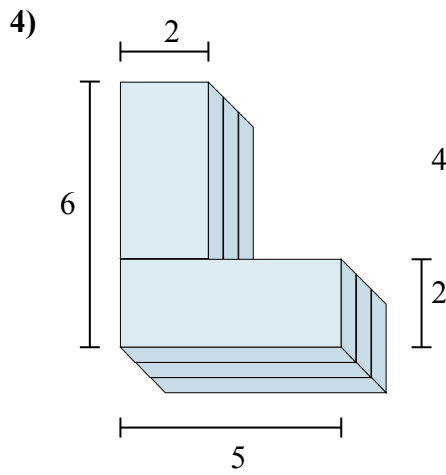
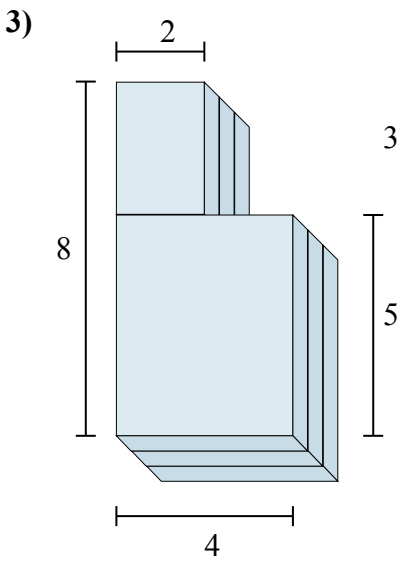
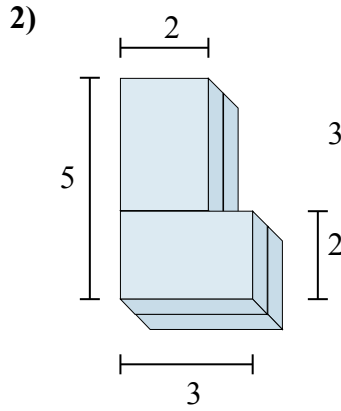
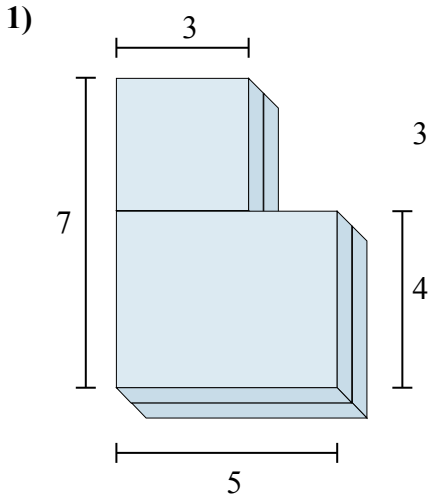
Определите общий объем показанных фигур.

**Ответы**1. **58 cm<sup>3</sup>**2. **24 cm<sup>3</sup>**3. **78 cm<sup>3</sup>**4. **54 cm<sup>3</sup>**5. **78 cm<sup>3</sup>**6. **36 cm<sup>3</sup>**



Определите общий объем показанных фигур.

**Ответы**



1. \_\_\_\_\_
2. \_\_\_\_\_
3. \_\_\_\_\_
4. \_\_\_\_\_
5. \_\_\_\_\_
6. \_\_\_\_\_