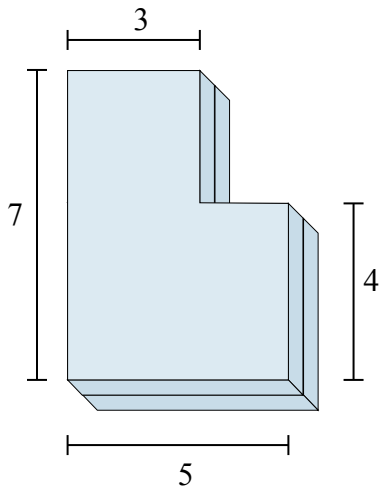




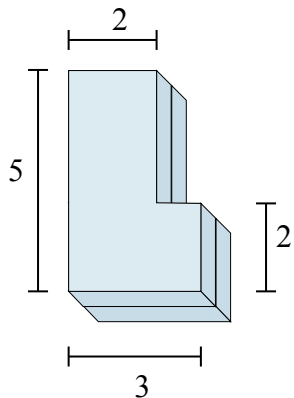
Определите общий объем показанных фигур.

Ответы

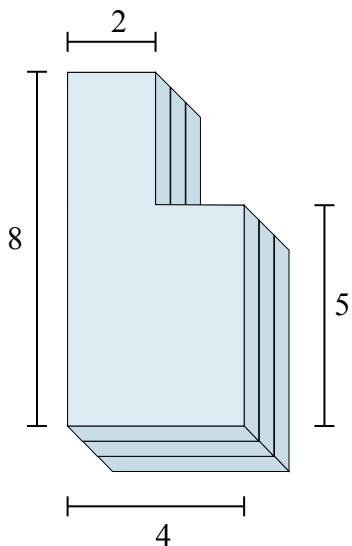
1)



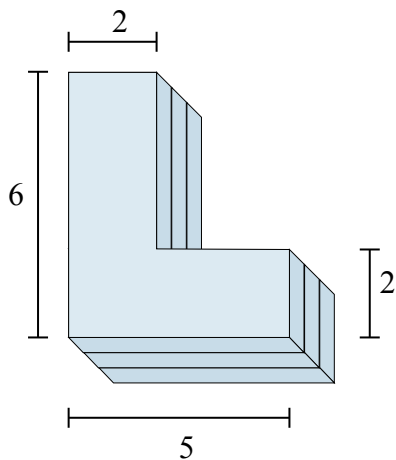
2)



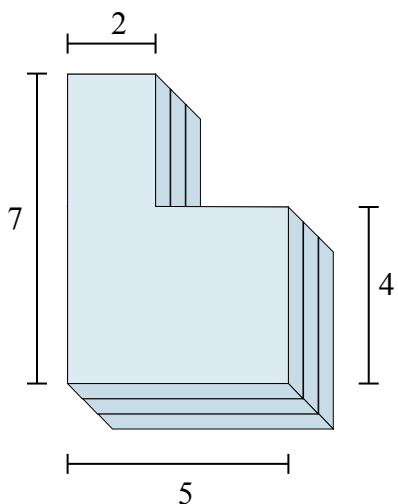
3)



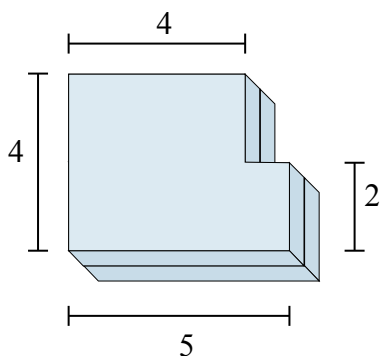
4)



5)



6)

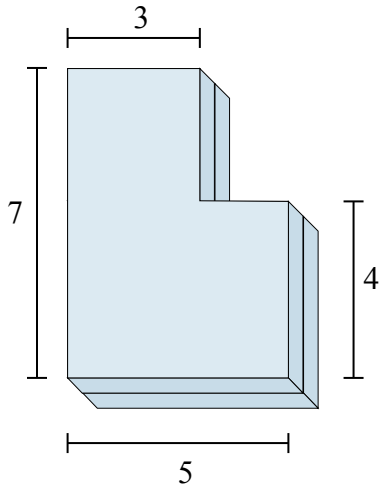


1. \_\_\_\_\_
2. \_\_\_\_\_
3. \_\_\_\_\_
4. \_\_\_\_\_
5. \_\_\_\_\_
6. \_\_\_\_\_

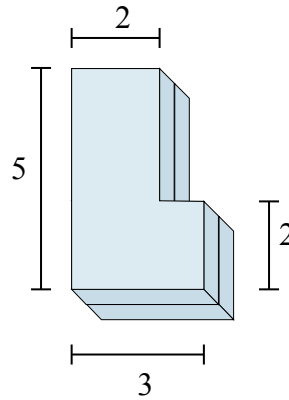


Определите общий объем показанных фигур.

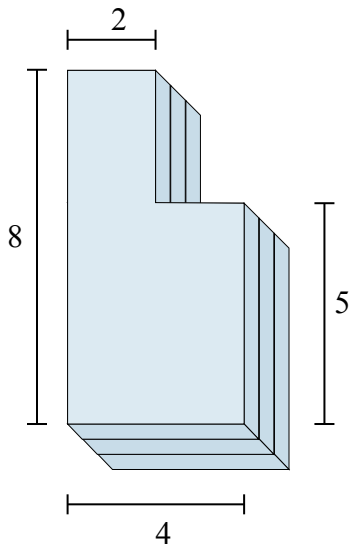
1)



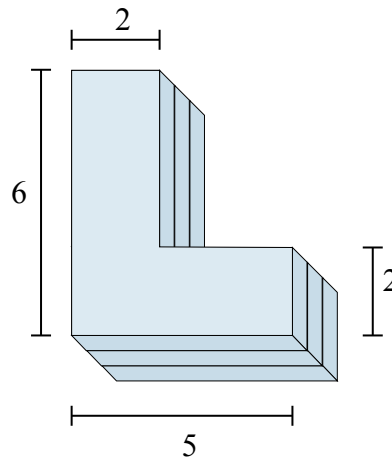
2)



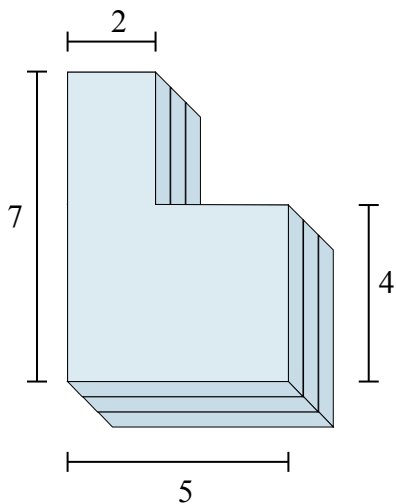
3)



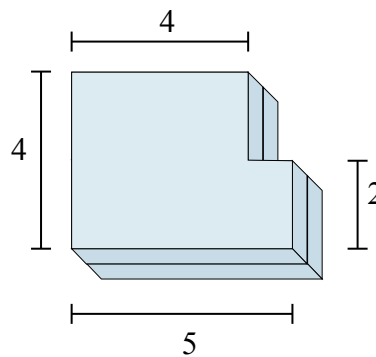
4)



5)



6)



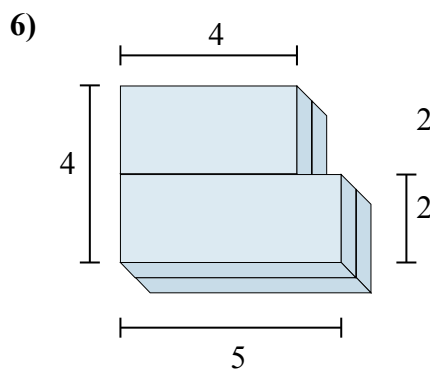
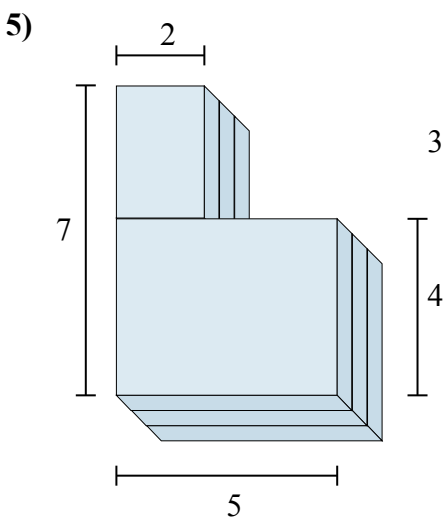
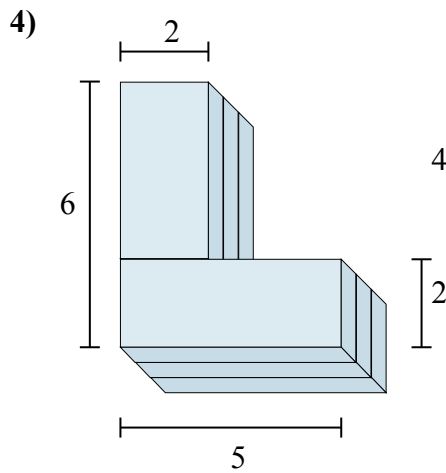
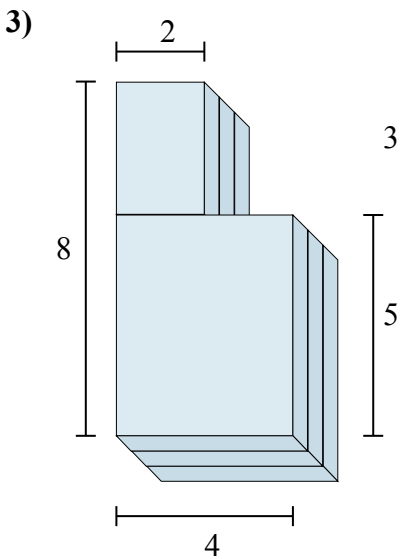
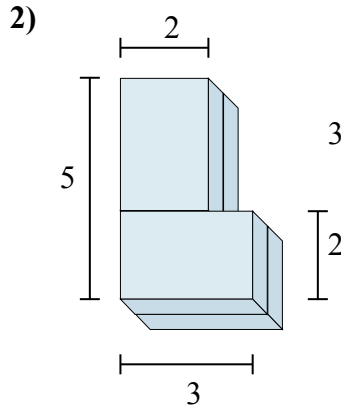
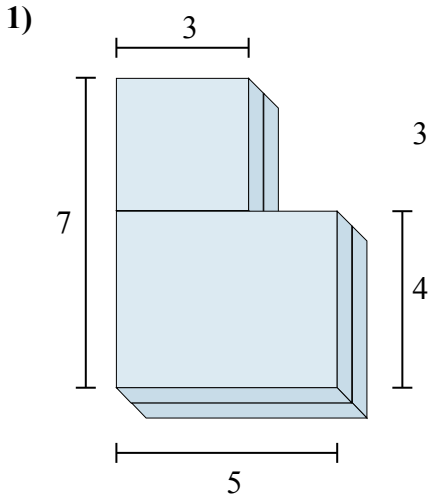
**ОТВЕТЫ**

1. **58 cm<sup>3</sup>**2. **24 cm<sup>3</sup>**3. **78 cm<sup>3</sup>**4. **54 cm<sup>3</sup>**5. **78 cm<sup>3</sup>**6. **36 cm<sup>3</sup>**



Определите общий объем показанных фигур.

**Ответы**



1. \_\_\_\_\_
2. \_\_\_\_\_
3. \_\_\_\_\_
4. \_\_\_\_\_
5. \_\_\_\_\_
6. \_\_\_\_\_